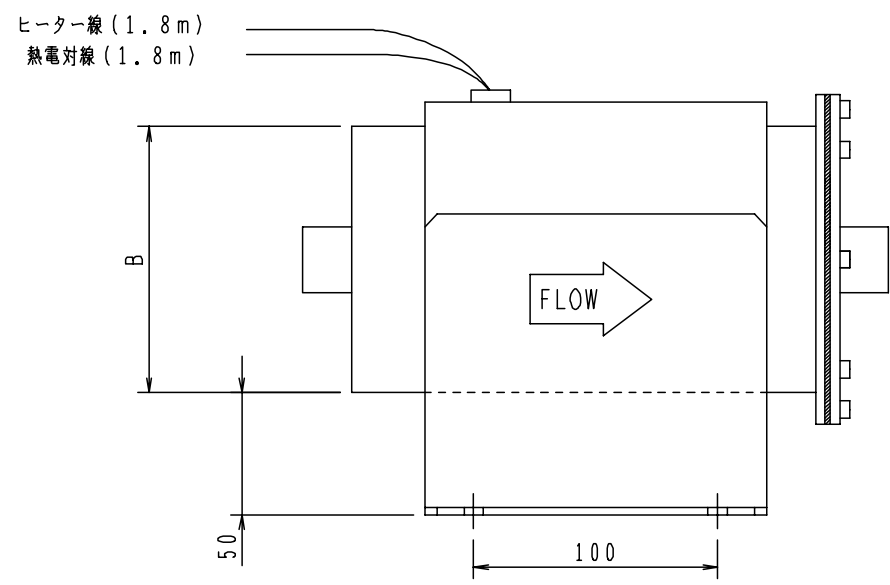
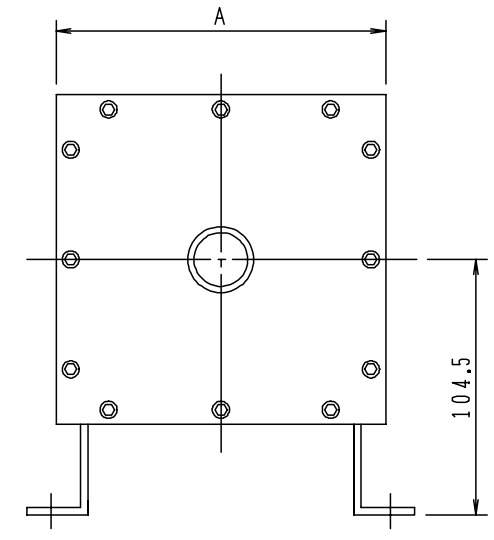


上面図

KSH シリーズ			
	KSH-100-001A	KSH-100-002C	KSH-100-004D
A	□135	135×210	□210
B	□109	109×184	□184
C	157	232	232
D	20	20	20
重量	約6kg	約7kg	約10kg
接続	1/2インチソケット		

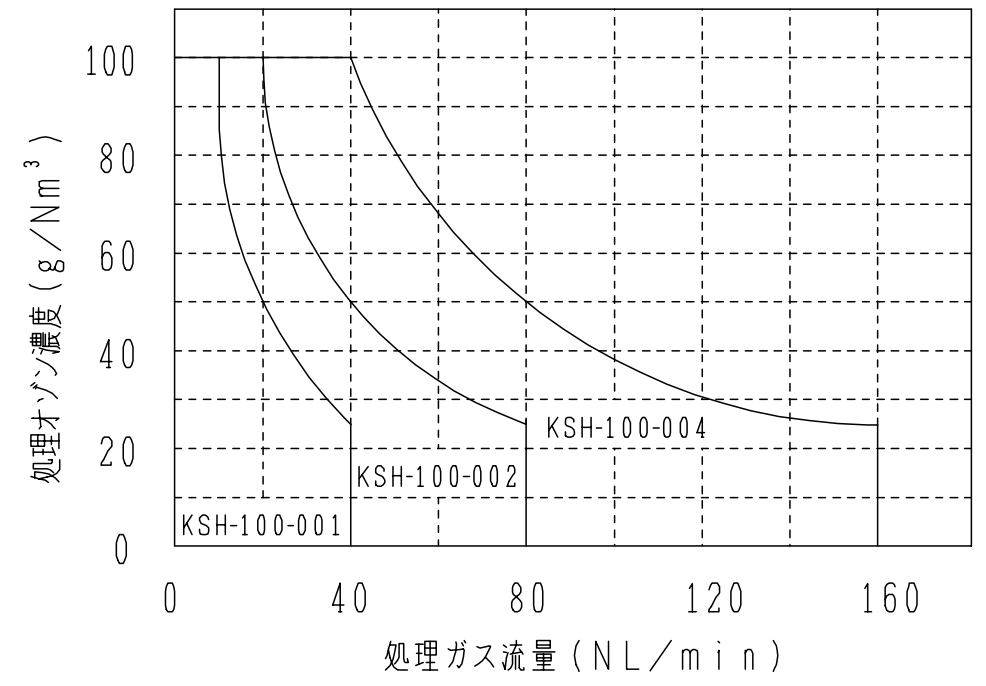


側面図



ガス出口側

KSH シリーズ



尺度	三角法	年月日	設変番号	変更事項	承認	製図	名称: KSHシリーズ 排オゾン分解器 外形図 (処理能力表)
材質						設計	
個数						検図	図番:
仕上						承認	

