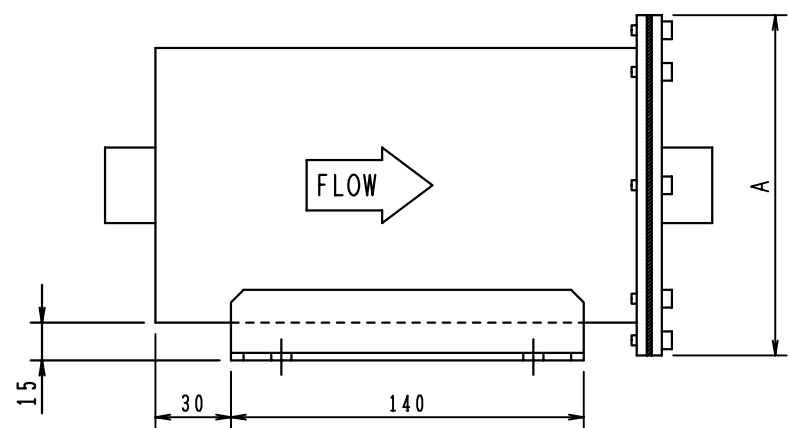
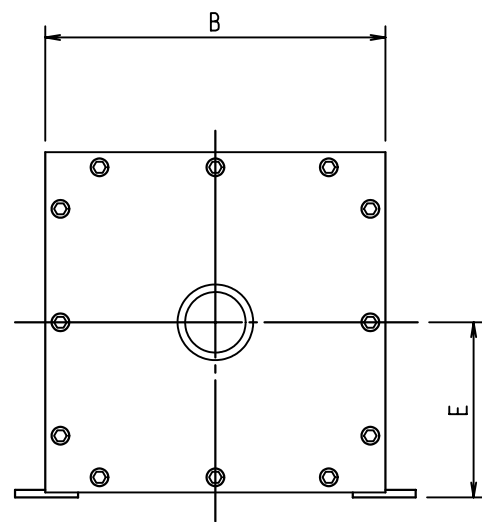


上面図



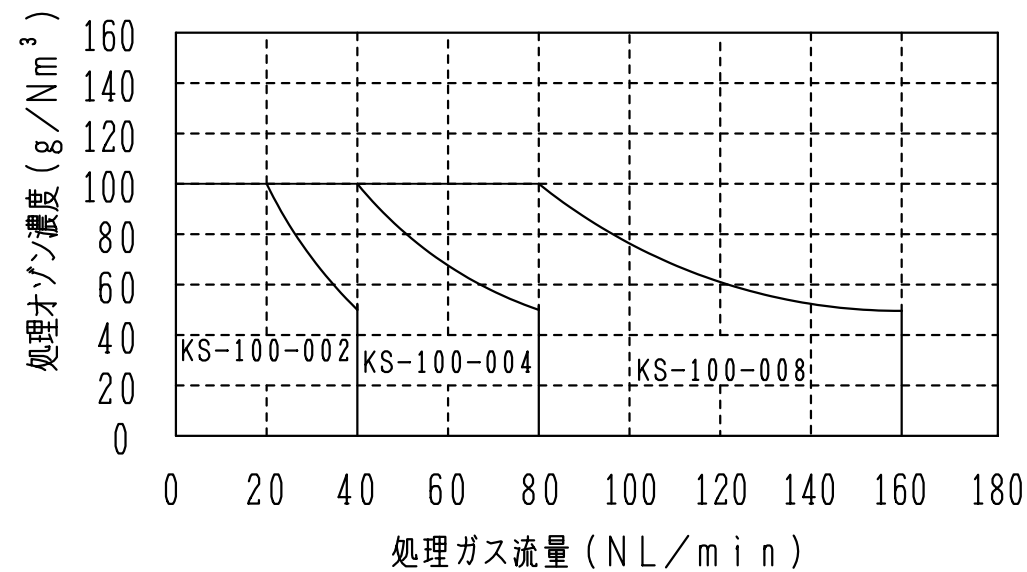
側面図



ガス出口側

KS-シリーズ			
	KS-100-002A	KS-100-004C	KS-100-008D
A	135	135	210
B	135	210	210
C	109	184	184
D	139	214	214
E	69.5	69.5	107
重量	約4.5kg	約7kg	約10kg
接続	Rc 1/2 (標準仕様)		

KS-シリーズ



尺度	三角法	年月日	股変番号	変更事項	承認	製図	名称: KSシリーズ 排オゾン分解器 外形図 (処理能力表)
材質						設計	
個数						検図	図番:
仕上						承認	

