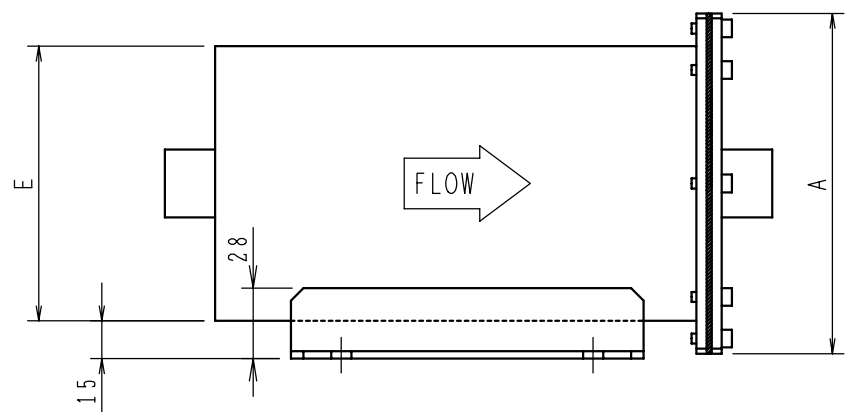
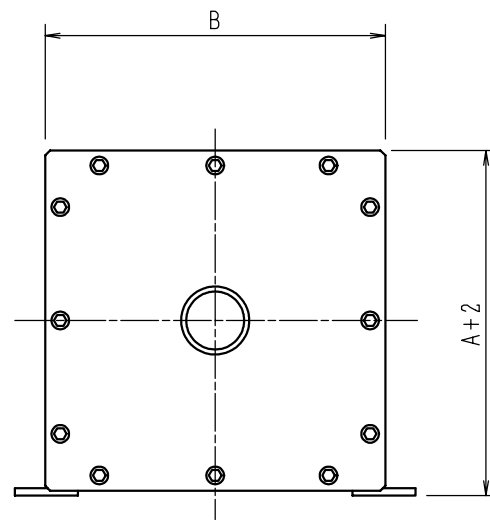


上面図

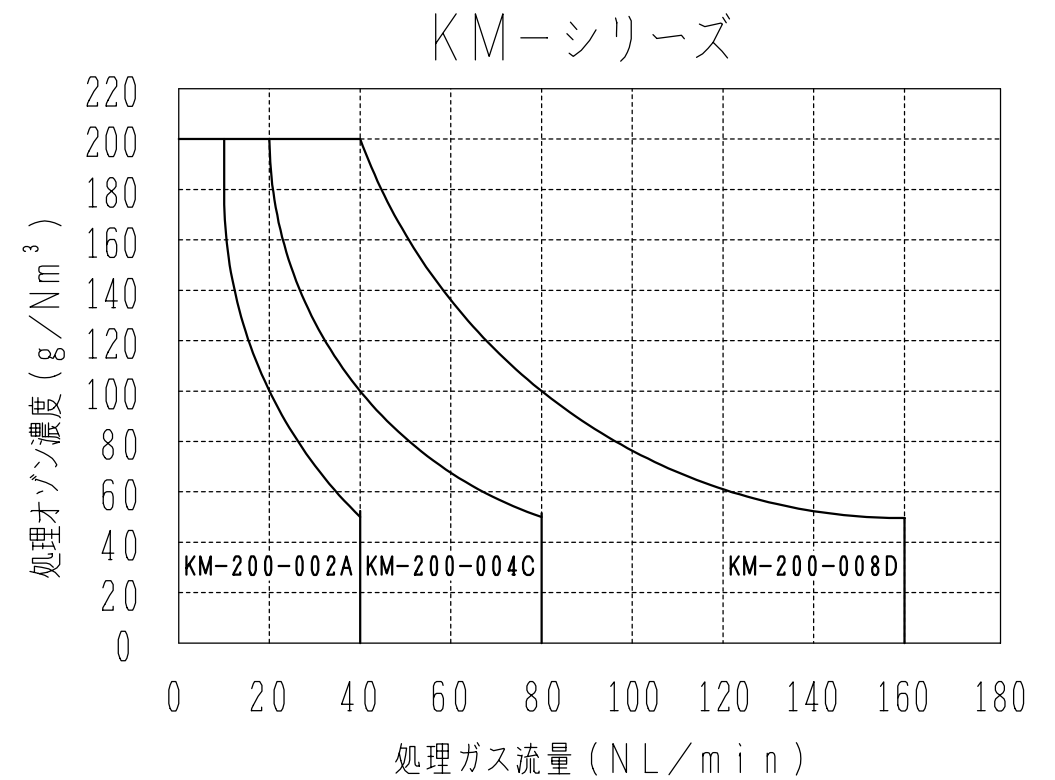


側面図



ガス出口側

KM-シリーズ			
	KM-200-002A	KM-200-004C	KM-200-008D
A	135	135	210
B	135	210	210
C	109	184	184
D	139	214	214
E	109	109	184
重量	約5.5kg	約8.5kg	約12kg
接続	Rc1/2 (標準仕様)		



尺度	三角法	年月日	股変番号	変更事項	承認	製図	名称: KMシリーズ 排オゾン分解器 外形図 (処理能力表)
材質						設計	
個数						検図	図番: /
仕上						承認	

